

INSTRUCCIONES Y CRITERIOS GENERALES DE CALIFICACIÓN

La prueba consta de dos opciones A y B, cada una de las cuales incluye tres cuestiones y dos problemas.

El alumno deberá elegir la opción A o la opción B. Nunca se deben resolver cuestiones o problemas de opciones distintas. Se podrá hacer uso de calculadora científica no programable.

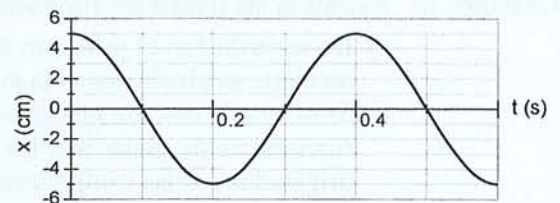
**CALIFICACIÓN:** Cada cuestión debidamente justificada y razonada con la solución correcta se calificará con un máximo de 2 puntos. Cada problema debidamente planteado y desarrollado con la solución correcta se calificará con un máximo de 2 puntos. En aquellas cuestiones y problemas que consten de varios apartados, la calificación será la misma para todos ellos.

**TIEMPO:** Una hora treinta minutos.

OPCIÓN A

**Cuestión 1.-** La gráfica muestra el desplazamiento horizontal  $x = x(t)$  respecto del equilibrio de una masa de 0,5 kg unida a un muelle.

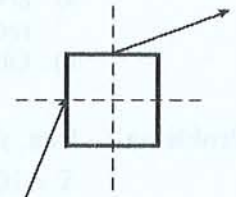
- Obtenga la constante elástica del muelle.
- Determine las energías cinética y potencial del sistema en el instante  $t = 0,25$  s.



**Cuestión 2.-** Un rayo de luz monocromática incide en el centro de la cara lateral de un cubo de vidrio inmerso en un medio de índice de refracción 1,3.

- Determine el ángulo de incidencia del rayo sabiendo que la luz emerge por el punto central de la cara superior como muestra la figura.
- Halle el ángulo de incidencia máximo en la cara lateral para que se produzca reflexión total en la cara superior.

Dato: índice de refracción del vidrio  $n_v = 1,5$



**Cuestión 3.-** Razone si las siguientes afirmaciones son correctas o incorrectas:

- Conociendo únicamente la actividad de una sustancia radiactiva en un instante determinado no se puede determinar su constante de desintegración.
- La radiación beta es sensible a campos magnéticos, mientras que la gamma no.

**Problema 1.-** Un planeta tiene dos satélites, A y B, que describen órbitas circulares de radios 8400 km y 23500 km respectivamente. El satélite A, en su desplazamiento en torno al planeta, barre un área de 8210 km<sup>2</sup> en un segundo. Sabiendo que la fuerza que ejerce el planeta sobre el satélite A es 37 veces mayor que sobre el satélite B:

- Determine el periodo del satélite A.
- Halle la masa del planeta.
- Obtenga la relación entre las energías mecánicas de ambos satélites.
- Calcule el vector momento angular del satélite A, si tiene una masa de  $1,08 \times 10^{16}$  kg.

Dato: Constante de Gravitación Universal  $G = 6,67 \times 10^{-11} \text{ N m}^2 \text{ kg}^{-2}$

**Problema 2.-** En dos de los vértices de un triángulo equilátero de lado  $a$  se encuentran dos cargas puntuales fijas de 1 nC. Calcule el valor de la carga que debe colocarse en el punto medio entre las dos primeras:

- Para que en el tercer vértice del triángulo el campo eléctrico sea nulo.
- Para que en el tercer vértice del triángulo el potencial eléctrico sea nulo.

Dato: Constante de la ley de Coulomb  $K = 9 \times 10^9 \text{ N m}^2 \text{ C}^{-2}$

## OPCIÓN B

- Cuestión 1.-** a) A partir de su significado físico, deduzca la expresión de la velocidad de escape de un cuerpo desde la superficie terrestre en función de la masa y el radio del planeta.  
b) Sabiendo que la intensidad del campo gravitatorio en la Luna es 1/6 la de la Tierra, obtenga la relación entre las velocidades de escape de ambos astros.

*Dato:*  $R_T = 4R_L$        $R_T =$  Radio de la Tierra       $R_L =$  Radio de la Luna

- Cuestión 2.-** Un búho que se encuentra en un árbol a una altura de 20 m emite un sonido cuya potencia sonora es de  $3 \times 10^{-8}$  W. Si un ratón se acerca a las proximidades del árbol:

- a) Determine a qué distancia del pie del árbol el ratón comenzará a oír al búho.  
b) Halle el nivel de intensidad sonora percibido por el ratón cuando esté junto al árbol.

*Nota:* Suponga que la intensidad umbral de audición del ratón es  $I_0 = 10^{-12} \text{ W m}^{-2}$

- Cuestión 3.-** Razone si las siguientes afirmaciones son correctas o incorrectas:

- a) De acuerdo con el principio de conservación de la energía, los fotoelectrones emitidos por un metal irradiado tienen la misma energía que los fotones que absorben.  
b) Si se irradia con luz blanca un metal y se produce efecto fotoeléctrico en todo el rango de frecuencias de dicha luz, los fotoelectrones emitidos con mayor energía cinética son los originados por las componentes espectrales de la región del rojo.

- Problema 1.-** Un espejo cóncavo produce una imagen real de un objeto situado a 15 cm del mismo, siendo la imagen dos veces mayor que el objeto.

- a) ¿A qué distancia del espejo se formará la imagen si la distancia del objeto al espejo se reduce a la mitad?  
b) Obtenga la imagen mediante trazado de rayos en ambas situaciones.

- Problema 2.-** Una partícula de carga  $+e$  y masa  $2,32 \times 10^{-23}$  g se mueve con velocidad constante  $\vec{v} = 10^5 \vec{i} \text{ (m s}^{-1}\text{)}$  a lo largo del eje X, desde valores negativos del mismo. Al llegar a  $x=0$ , por efecto de un campo magnético uniforme  $\vec{B} = 0,6 \vec{k} \text{ (T)}$  en la región con  $x \geq 0$ , la partícula describe media circunferencia y sale de la región de campo magnético en sentido opuesto al de entrada.

- a) Haciendo uso de la 2ª ley de Newton, calcule la distancia entre los puntos de entrada y salida de la partícula de la región de campo magnético. Realice un dibujo del fenómeno.  
b) Determine el tiempo que tardará la partícula en salir de la región con campo magnético.  
c) Halle el campo eléctrico que habría que aplicar a partir de  $x=0$  para que al llegar a ese punto la partícula no viese alterada su velocidad.  
d) Obtenga el valor de la longitud de onda de De Broglie asociada a la partícula.

*Datos:*      Valor absoluto de la carga del electrón       $e = 1,6 \times 10^{-19} \text{ C}$   
Constante de Planck       $h = 6,63 \times 10^{-34} \text{ J s}$

## FÍSICA

### CRITERIOS ESPECÍFICOS DE CORRECCIÓN Y CALIFICACIÓN

- \* Las cuestiones deben contestarse razonadamente valorando en su resolución una adecuada estructuración y el rigor en su desarrollo.
- \* Se valorará positivamente la inclusión de pasos detallados, así como la realización de diagramas, dibujos y esquemas.
- \* En la corrección de los problemas se tendrá en cuenta el proceso seguido en la resolución de los mismos, valorándose positivamente la identificación de los principios y leyes físicas involucradas.
- \* Se valorará la destreza en la obtención de resultados numéricos y el uso correcto de las unidades en el sistema internacional.
- \* Cada cuestión debidamente justificada y razonada con la solución correcta se calificará con un máximo de 2 puntos.
- \* Cada problema debidamente planteado y desarrollado con la solución correcta se calificará con un máximo de 2 puntos.
- \* En aquellas cuestiones y problemas que consten de varios apartados, la calificación será la misma para todos ellos.

**FÍSICA**  
**SOLUCIONES**  
**OPCIÓN A**

**Cuestión 1**

a)  $k = m\omega^2$ ;  $\omega = \frac{2\pi}{T} = 5\pi \text{ (rad} \cdot \text{s}^{-1}\text{)}$ ;  $k = 12,5\pi^2 \text{ (N} \cdot \text{m}^{-1}\text{)} = 123,37 \text{ (N} \cdot \text{m}^{-1}\text{)}$

b)

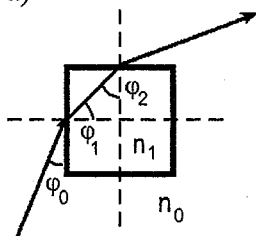
$$E_c = \frac{1}{2}mv^2; \quad E_p = \frac{1}{2}kx^2$$

$$x(t) = A \cos(\omega t) = 5 \cos(5\pi t) \text{ (cm)}; \quad v(t) = \frac{dx}{dt} = -A\omega \sin(\omega t) = -25\pi \sin(5\pi t) \text{ (cm} \cdot \text{s}^{-1}\text{)}$$

$$t = 0,25\text{s} \Rightarrow x = -3,536 \text{ cm}, \quad v = 55,536 \text{ cm} \cdot \text{s}^{-1} \Rightarrow E_c = 771,06 \times 10^{-4} \text{ J}, \quad E_p = 771,27 \times 10^{-4} \text{ J}$$

**Cuestión 2**

a)



$$\varphi_1 = \varphi_2 = 45^\circ$$

$$n_0 \sin \varphi_0 = n_1 \sin \varphi_1; \quad 1,3 \sin \varphi_0 = 1,5 \sin 45^\circ \Rightarrow \varphi_0 = 54,7^\circ$$

b)

$$n_1 \sin \varphi_2 = n_0 \Rightarrow \varphi_2 = \arcsen\left(\frac{1,3}{1,5}\right) = 60,1^\circ$$

$$\varphi_1 = 180^\circ - 90^\circ - \varphi_2 = 29,9^\circ$$

$$n_0 \sin \varphi_0 = n_1 \sin \varphi_1 \Rightarrow \varphi_0 = \arcsen\left(\frac{1,5}{1,3} \sin 29,9^\circ\right) = 35,1^\circ$$

**Cuestión 3**

a) Es correcto porque si sólo se conoce  $A(t)$  para un único  $t$ , se tienen dos incógnitas: la constante de desintegración y el número inicial de átomos radiactivos; por tanto, para conocer  $\lambda$  se necesitaría conocer también  $N_0$ , o bien  $A(t)$  en otro instante de tiempo.

$$A(t) = -\frac{dN}{dt} = \lambda N_0 e^{-\lambda t}$$

b) La radiación beta es una radiación de electrones, los cuales tienen carga y masa, mientras que la radiación gamma es una radiación de fotones, que no tienen carga ni masa. Y de acuerdo con la ley de Lorentz particularizada para el campo magnético:

$\vec{F} = q(\vec{v} \times \vec{B}) = m \cdot \vec{a}$ , los fotones, y por tanto la radiación gamma, no son sensibles a los campos magnéticos, mientras que los electrones sí, siempre y cuando la velocidad de los electrones y el campo magnético no sean paralelos. Por tanto, es correcto.

### Problema 1

a) Para el satélite A:

$$A_{\text{barrida}} \cdot \text{s}^{-1} = \frac{1}{2} v_A \cdot r_A = \frac{1}{2} v_A \cdot 8400 \text{ km} = 8210 \text{ km}^2 \text{ s}^{-1} \Rightarrow v_A = 1,955 \text{ km s}^{-1}$$

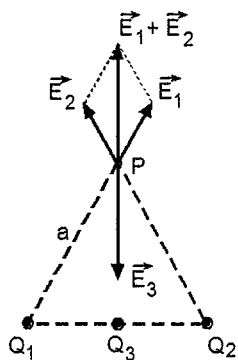
$$\Rightarrow T_A = \frac{2\pi r_A}{v_A} = 26996,8 \text{ s} = 7,5 \text{ h}$$

b) 3ª ley de Kepler:  $T^2 = \frac{4\pi^2}{GM} r^3 \Rightarrow M = \frac{4\pi^2 r_A^3}{GT_A^2} = 4,813 \times 10^{23} \text{ kg}$

c)  $E_m = -\frac{1}{2} G \frac{Mm}{r} = \frac{r}{2} F_G$ ;  $\frac{E_{mA}}{E_{mB}} = \frac{r_A F_{GA}}{r_B F_{GB}} = 37 \frac{r_A}{r_B} = 13,226$

d)  $\vec{L}_A = m_A \vec{r}_A \times \vec{v}_A = 1,774 \times 10^{26} \vec{u}_n \text{ (kg m}^2 \text{ s}^{-1}\text{)}$ , siendo  $\vec{u}_n$  un vector normal al plano de la órbita.

### Problema 2



a)

$$Q_1 = Q_2 \equiv Q$$

$$\vec{E}_1 + \vec{E}_2 = 2 \times K \frac{Q}{a^2} (\cos 30^\circ) \vec{j}; \quad \vec{E}_3 = K \frac{Q_3}{a^2 - a^2/4} \vec{j} = -(\vec{E}_1 + \vec{E}_2) \Rightarrow Q_3 = -1,299 \text{ nC}$$

b)

$$V_P = V_1 + V_2 + V_3 = 2K \frac{Q}{a} + K \frac{Q_3}{\sqrt{a^2 - a^2/4}} = 0 \Rightarrow Q_3 = -2Q\sqrt{0,75} = -1,732 \text{ nC}$$

## OPCIÓN B

### Cuestión 1

a) La velocidad de escape es aquella que hay que comunicar a un objeto sobre la superficie de un planeta para que escape de su acción gravitatoria, luego:

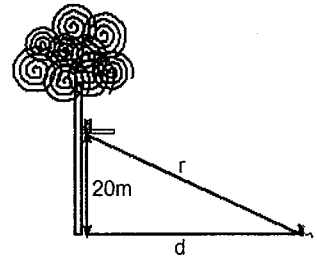
$$E_0 = E_f = 0 \Rightarrow \frac{1}{2} m v_{\text{escape}}^2 - G \frac{M_T m}{R_T} = 0 \Rightarrow v_{\text{escape}} = \sqrt{\frac{2GM_T}{R_T}} = \sqrt{2gR_T}$$

$$b) \frac{v_{\text{escape-L}}}{v_{\text{escape-T}}} = \sqrt{\frac{M_L R_T}{M_T R_L}} = \sqrt{\frac{g_L R_L}{g_T R_T}} = \sqrt{\frac{g_L R_L}{6g_L \times 4R_L}} = 0,204$$

### Cuestión 2

$$a) I = I_0 \Rightarrow \frac{P}{4\pi r^2} = I_0; \quad r = \sqrt{\frac{P}{4\pi I_0}} = 48,86\text{m}; \quad d = \sqrt{r^2 - h^2} = 44,58\text{m}$$

$$b) B = 10 \log \left( \frac{I}{I_0} \right) = 10 \log \left( \frac{P / 4\pi h^2}{I_0} \right) = 7,759 \text{ dB}$$



### Cuestión 3

a) Es incorrecto, pues de acuerdo con el principio de conservación de la energía,

$E_{\text{máx. fotoelec.}} = E_{\text{fotón}} - \phi$ , siendo  $\phi$  la función de trabajo del metal. Por tanto, siempre será  $E_{\text{fotoelectrón}} < E_{\text{fotón}}$ .

b) No es correcto, ya que si se produce efecto fotoeléctrico con luz blanca, de acuerdo con la expresión anterior, será la componente espectral más energética la que produzca los electrones con mayor energía cinética, es decir, la componente de mayor frecuencia de la región del violeta.

### Problema 1

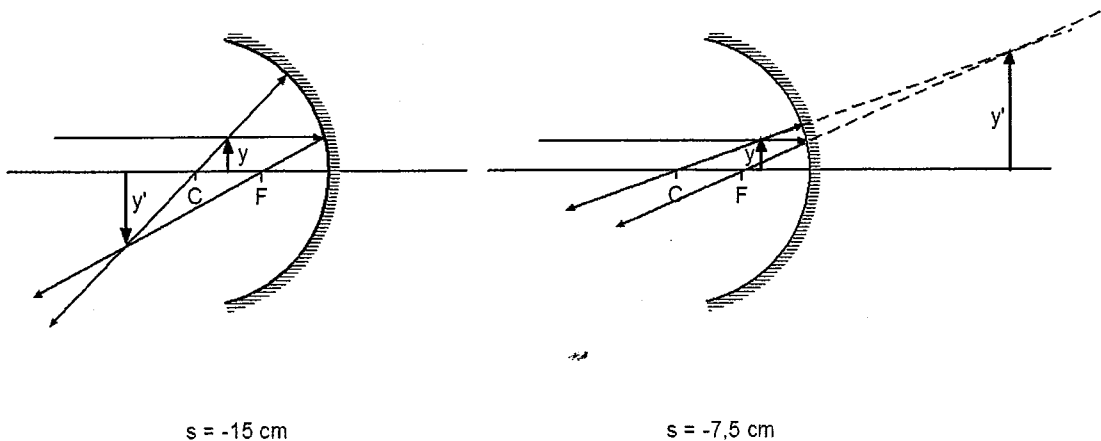
a) Imagen real  $\Rightarrow s' < 0$ ; como también  $s < 0$ , debe ser  $A < 0$ :

$$A = -\frac{s'}{s} = \frac{y'}{y} = -2; \quad s' = 2s = -30 \text{ cm}$$

$$\frac{1}{s'} + \frac{1}{s} = \frac{2}{R}; \quad \frac{1}{-30\text{cm}} + \frac{1}{-15\text{cm}} = \frac{2}{R} \Rightarrow R = -20 \text{ cm}$$

$$\text{Si } s = -7,5 \text{ cm: } \frac{1}{s'} = \frac{2}{R} - \frac{1}{s} = \frac{2}{-20\text{cm}} - \frac{1}{7,5\text{cm}} \Rightarrow s' = 30 \text{ cm (imagen virtual)}$$

b)



## Problema 2

a)

$$d = 2R$$

$$qvB = m \frac{v^2}{R}; \quad R = \frac{mv}{qB} = 0,024\text{m} \Rightarrow d = 4,8\text{cm}$$

$$\text{b) } t = \frac{S}{v} = \frac{\pi R}{v} = \frac{\pi 0,024}{10^5} = 7,54 \times 10^{-7} \text{s}$$

$$\text{c) } \vec{F} = 0 \Rightarrow \vec{E} = -\vec{v} \times \vec{B} = vB \vec{j} \text{ (N} \cdot \text{C}^{-1}) = 6 \times 10^4 \vec{j} \text{ (N} \cdot \text{C}^{-1})$$

$$\text{d) } \lambda = \frac{h}{p} = 2,858 \times 10^{-13} \text{(m)}$$

